

STIHL[®]

STIHL FS 40, 50

Ръководство за употреба



Съдържание

Относно това ръководство за употреба	2	Отстраняване (на отпадъци)	37
Указания за безопасност и техника на работа	2	Декларация на ЕС (EU) за съответствие	37
Допустими комбинации от режещ инструмент, предпазител, дръжка и ремък за носене	11		
Монтаж на кръговата обхващаща ръкохватка	12		
Монтаж на защитните приспособления	12		
Монтаж на режещия инструмент	13		
Гориво	16		
Зареждане на гориво	17		
Пускане на двигателя в действие / изключване на двигателя	20		
Указания за работа	22		
Почистване на въздушния филтър	23		
Регулиране на карбуратора	23		
Запална свещ	24		
Характеристики (поведение) на хода на двигателя	25		
Съхранение на моторния уред	25		
Обслужване и поддръжка на главата за косене	26		
Указания за обслужване и поддръжка	31		
Минимизиране на износването и избягване повреди	33		
Основни части на моторния уред	34		
Технически данни	35		
Указания за ремонт	36		

Уважаеми клиенти,

Благодарим Ви много, че сте избрали едно от висококачествените произведения на фирмата STIHL.

Това изделие е произведено по най-модерни методи на производство и с прилагане на многообхватни мерки за осигуряване на високо качество. Ние се стараем да направим всичко необходимо, за да бъдете доволни от Вашия моторен уред и да работите с него без проблеми.

Ако имате някакви въпроси относно Вашия уред, молим да се обърнете към Вашия търговски посредник или директно към пласментното ни дружество.

Ваш



Dr. Nikolas Stihl

STIHL®

FS 40, FS 40 C, FS 50, FS 50 C

Това ръководство за работа и употреба е със защитени авторски права. Всички права остават запазени, особено правото за правене на копия /размножаване, за превеждане и за преработка посредством електронни системи.

Относно това ръководство за употреба

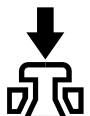
Картинни символи

Всички картинни символи, които са поставени на уреда, са обяснени в това ръководство за употреба.

В зависимост от съответния уред и неговото оборудване, на уреда могат да бъдат поставени следните картинни символи.



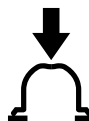
Резервоар за гориво; горивна смес от бензин и моторно масло



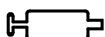
Задействане на декомпресионния вентил



Ръчна помпа за гориво



Задействане на ръчната помпа за гориво



Туба със смазка (грес)



Направляване на всмуквания въздух: режим на работа през лятото



Направляване на всмуквания въздух: режим на работа през зимата



Отопление на дръжката

Означение на разделите /главите от текста

ПРЕДУПРЕЖДЕНИЕ

Предупреждение за опасност от злополуки и наранявания на физически лица, както и от сериозни имуществени щети.

УКАЗАНИЕ

Предупреждение за повреда на уреда или отделни негови части.

Техническо усъвършенстване

Фирмата STIHL работи непрекъснато по усъвършенстването на всички машини и уреди от продукцията си; затова си запазваме правото да променяме обхвата на доставка по отношение на формата, техниката и оборудването без предварително да съобщаваме за това.

Въз основа на текстовата и илюстрационна информация в това ръководство за употреба не могат да се правят рекламации.

Указания за безопасност и техника на работа



При работа с този моторен уред са необходими специални мерки за безопасност, тъй като се работи с много високи обороти на режещия инструмент.



Преди първото пускане в експлоатация на уреда прочетете внимателно цялото ръководство за работа с него и го съхранявайте на сигурно място за по-нататъшна употреба. Несъблюдаването на ръководството за работа може да се окаже опасно за живота.

Спазвайте местните (за страната) предписания за предпазване от злополука, например тези на професионалните дружества, на социалните каси, на ведомствата за трудова защита и др.

Който работи за пръв път с моторния уред: трябва да му бъде обяснено от доставчика или от друг специалист как с него се борави безопасно – или да вземе участие в специализиран курс.

Не се разрешава на непълнолетни да ползват моторния уред – изключение правят младежи над 16 години, които се обучават под наблюдение.

Дръжте надалеч деца, животни и наблюдатели.

Ако моторният уред не се използва, да се съхранява така, че да не представлява опасност за никого. Пазете моторния уред от достъп на неспособни за работа с него.

Потребителят носи отговорност за всякакви злополуки или опасности, които могат да възникнат спрямо други лица или имуществото им.

Предоставяйте или давайте назаем моторния уред само на лица, които са запознати подробно с този модел и с използването му – и винаги предоставяйте и неговото ръководство за употреба.

Времето за употреба на звукоотделящи моторни уреди може да бъде ограничено от съответните национални, а също така и местни, локални предписания и наредби.

Който работи с моторния уред, трябва да бъде отпочинал, здрав и в добро физическо състояние. Лицата, които поради здравословни причини не бива да се напругат и натоварват, трябва да се осведомят при лекаря си дали работата с моторен уред е възможна за тях.

Само за хора, носещи пейсмейкъри за сърцето: Запалителната система на този уред създава съвсем слабо електромагнитно поле. Не може да бъде напълно изключено евентуално повлияване на отделни типове пейсмейкъри за сърце от това електромагнитно поле. За избягване на рискове по отношение на здравето, STIHL препоръчва да се

направи консултация с лекуващия лекар и с производителя на пейсмейкъра.

Забранена е работата с моторния уред след употребата на алкохол, на медикаменти, намаляващи способността на реагиране или на наркотици.

Моторният уред – в зависимост от принадлежащите към него режещи инструменти – да се използва само за косене на трева, както и за рязане на диворастящи растения или подобни.

Използването на моторния уред за други цели не е позволено и може да доведе до злополуки или повреди на моторния уред. Не предприемайте каквито и да било промени по това изделие – това също може да доведе до злополуки или повреди на моторния уред.

Използвайте само такива режещи инструменти или принадлежности, които са изрично одобрени от STIHL за монтаж на този моторен уред или технически идентични части. Ако имате въпроси относно тази тема, се обърнете към специализирания търговец. Използвайте само висококачествени инструменти или принадлежности. В противен случай може да възникне опасност от злополуки или повреди/щети на моторния уред.

STIHL препоръчва използването на оригинални инструменти и принадлежности на STIHL. Те са оптимално съгласувани по своите качества със съответното изделие и с изискванията на потребителя.

Предпазителят на моторния уред не може да защити потребителя от всички предмети (камъни, стъкло, жици и др.), които се изхвърлят със сила (катапултират) от режещия инструмент. Тези предмети могат да рекушират в нещо и да ударят работещия с уреда.

Облекло и екипировка

Носете отговарящи на предписанията облекло и екипировка.



Облеклото да е подходящо и целесъобразно и да не ограничава движенията. Плътно прилягащо облекло – работен комбинезон, а не работна куртка.

Не носете дрехи, които могат да се закачат или заплетат в клони, шума или въртящи се части на уреда. Не носете и никакви шалове, вратовръзки и никакви украшения. Дългите коси трябва да са прибрани (с къпа за глава, шапка, каска и др.).



Носете здрави обувки с предпазващи от хлъзгане подметки с грайфери.

ПРЕДУПРЕЖДЕНИЕ



За да намалите опасността от нараняване на очите, носете плътно прилепващи предпазни очила, съгласно норматив EN 166. Внимавайте за правилното поставяне на предпазните очила.

Носете защитна маска за лице и внимавайте за правилното ѝ поставяне. Предпазната маска за лице не е достатъчна защита за очите.

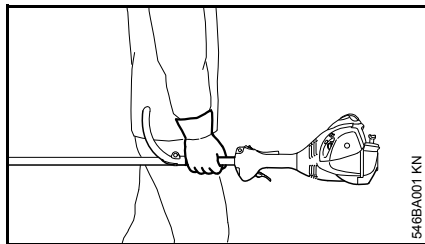
Носете "лични" средства за защита от шум – като например антифони.



Носете устойчиви работни обувки от износостойчив материал (напр. кожа).

STIHL предлага обширна програма за оборудване с лични предпазни средства.

Транспортиране на моторния уред



Винаги изключвайте двигателя.

При пренасяне дръжте моторния уред балансиран – хванат за стеблото или съответно – за кръговата обхващаща ръкохватка.

При транспортиране с моторни превозни средства: подсигурете моторния уред да не се преобърне, да не се повреди и да не се разлее гориво.

Зареждане с гориво



Бензинът е изключително лесно запалим – стойте на разстояние от открит огън – не разливайте гориво – пушенето е забранено.

Преди зареждане с гориво **изключвайте двигателя.**

Не зареждайте, докато двигателят още не е изстинал – горивото може да прелее – **опасност от пожар!**

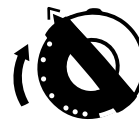
Отваряйте внимателно капачката на резервоара за гориво, за да може налягането вътре постепенно да намалее и да не изпръска гориво при отварянето.

Зареждайте само на добре проветриви места. Ако се разлее гориво при зареждане, веднага почистете моторния уред – внимавайте да не попадне гориво по дрехите Ви – ако това се случи, се преоблечете веднага.

Моторните уреди могат в съответствие с производствената серия да са оборудвани с различни капачки на резервоара за гориво.



След зареждане с гориво затегнете колкото може по-здраво винтовата капачка на резервоара.



След зареждане с гориво поставете правилно на мястото ѝ капачката на резервоара със затваряща скоба (капачка тип "байонет"), завъртете я докрай и затворете скобата.

По този начин се намалява възможността капачката да се разхлаби от вибрациите на двигателя и да се разлее гориво.

Внимавайте да няма неуплътнени места – не включвайте двигателя, ако от резервоара е изтекло гориво – **опасност за живота поради изгаряне!**

Преди стартиране на моторния уред

Проверете дали моторният уред е в изправност – съблюдавайте съответните глави в ръководството за употреба:

- Проверете горивната система за плътност, особено видимите части като например капачката на резервоара, връзките на маркучите, горивна помпа (само при моторни уреди с горивна помпа). При наличие на неуплътнени места или повреда не пускайте двигателя в действие

- **опасност от пожар!** Преди въвеждане в експлоатация на уреда го дайте при специализирания търговец за привеждане в изправност
- Комбинацията от режещ инструмент, предпазител, дръжка и ремък /колан за носене на уреда трябва да е допустима и всички части трябва да са монтирани безупречно. Не използвайте метални режещи инструменти – **опасност от нараняване!**
- Спирачният бутон трябва да може лесно да се превключи в посока на 0
- Лостът на стартовата клапа, блокировката на лоста за газта и лостът за включване на газта трябва да се движат свободно – лостът за газта трябва да се връща сам в положение на празен ход. От позициите I и II на лоста на стартовата клапа същият трябва да се връща сам обратно в работно положение I при натискане докрай на лоста за газта.
- Проверете стабилността на щекера на проводника за запалване – при хлабав щекер могат да се получат искри, които да подпалят изтичащата смес от гориво и въздух – **опасност от пожар!**
- Режещ инструмент: правилен монтаж, здрава позиция и безупречно състояние на изправност

- Проверете предпазните устройства (например предпазителя на режещия инструмент) за повреди или съответно за износване. Повредените части да се сменят с нови. Не работете с уреда, ако предпазителят е повреден
- Не предприемайте каквито и да било промени по устройствата за обслужване и безопасност
- Дръжките да са винаги чисти и сухи, по тях да няма масло и смола – важно за безопасно боравене с моторния уред
- Ремъкът /коланът за носене на уреда и дръжката (дръжките) му да са нагласени според ръста на тялото на работещия с него

Разрешава се работа само с уреди, които са в пълна изправност – **опасност от злополука!**

Само в случай на нужда при употреба на ремъци/колани за носене: упражнявайте се да сваляте бързо уреда. Когато се упражнявате, не хвърляйте уреда на земята, за да не го повредите.

Стартиране на двигателя

Най-малко на 3 метра от мястото на зареждане с гориво – не в затворени помещения.

Само на равна основа, внимавайте за стабилна и сигурна позиция на тялото Ви, дръжте здраво моторния уред – режещият инструмент не бива да докосва земята или каквито и да било

предмети, защото при стартирането той може да започне също да се върти.

С моторния уред може да работи само един човек – забранено е присъствието на други лица в радиус от 15 м – също при стартирането – **опасност от нараняване** поради изхвърлени със скорост чрез движението на машината предмети!



Избягвайте контакт с режещия инструмент – **опасност от нараняване!**

Не включвайте двигателя „направо от ръка“ (без да сте закрепил уреда) – пускайте уреда в действие така, както е описано в ръководството за работа.



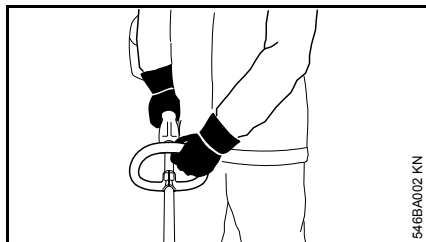
След отпускане на лоста за газта режещият инструмент продължава да се движи още известно време – **ефект на инерцията!**

Направете проверка на празния ход на двигателя: на празен ход – при отпуснат лост за газта – режещият инструмент не трябва да се движи.

Всякакви лесно запалими материали (като например дървени стърготини, кори от дървета, суха трева, гориво) да се държат надалеч от горещите газове от ауспуха и от нагорещената повърхност на звукозаглушителя – **опасност от пожар!**

Държане и управление на уреда

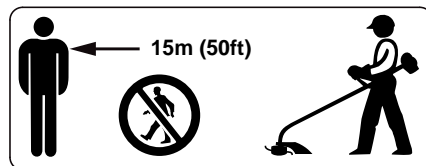
Моторният уред да се държи винаги здраво и с две ръце за дръжките. При работа е необходимо да имате винаги стабилна и сигурна опора.



Лявата ръка да се постави на кръговата обхващаща ръкохватка, а дясната – на дръжката за управление – това важи и за левичарите.

По време на работа

При възможна заплашваща опасност или в случай на авария веднага изключете двигателя – поставете спирачния бутон на позиция 0.



В широк радиус около мястото на приложение/работа може да възникне опасност от злополука поради отхвърчащи предмети, изхвърлени с ускорение от машината, затова е забранено присъствието на други лица в радиус от 15 м. Това разстояние трябва да се спазва и

спрямо предмети (превозни средства, стъкла на прозорци) – **опасност от повреждане на вещи и имущество!** Също и на разстояние над 15 м опасността не може да бъде напълно изключена.

Внимавайте при празен ход двигателят да работи безупречно – режещият инструмент да не се върти повече след отпускане на лоста за газта.

Контролирайте редовно оборотите на празен ход или коригирайте. Ако режещият инструмент продължава да се върти, моторният уред да се даде на поправка при специализиран търговец. Фирма STIHL препоръчва специализирания дистрибутор на STIHL.

Внимание при поледица, влага, сняг, на стръмни склонове, по неравни терени и пр. – **опасност от подхлъзване!**

Внимавайте за препятствия: пънове, корени – **опасност от спъване!**

При работа е необходимо да имате винаги стабилна и сигурна опора.

Работете само стоейки на земята, никога от нестабилни местоположения, никога на стълба или на работна платформа.

При поставени антени за защита на слуха се изисква повишено внимание и предпазливост – тъй като способността за възприемане на предупредителни звукове (като например виковете, звукови сигнали и др.) е значително намалена.

Правете редовно паузи за почивка по време на работа, за да предотвратите преумора и изтощение, в противен случай – **опасност от злополука!**

Работете винаги спокойно и внимателно – само при добри условия на видимост и осветление. Работете разумно, не излагайте на опасност други лица.



Моторният уред отделя отровни отработени газове, когато двигателят е в движение. Тези газове могат да бъдат без мирис и цвят и да съдържат неизгорели въглеводороди и бензол. Никога не работете с моторния уред в затворени или лошо проветрявани помещения – дори ако машината Ви е с катализатор.

При работа в изкопи, ями или при стеснени условия гледайте винаги да има достатъчен въздухообмен – **опасност за живота чрез отравяне!**

При гадене, главоболие, зрителни смущения (например намаление на зрителното поле), слухови смущения, виене на свят, намалена способност за концентрация, веднага трябва да се спре работа – тези симптоми могат да се дължат на високи концентрации на отработени газове – **опасност от злополука!**


Работете с моторния уред като се стараете да не вдигате много шум и да не се отделят много отработени

газове – не оставяйте двигателя да работи без нужда, давайте газ само при работа.

Пушенето забранено при работа с моторния уред, както и в непосредствена близост до него – **опасност от пожар!** – от горивната система могат да се отделят лесно запалими бензинови изпарения.

Отделените по време на работа с уреда прах, изпарения и дим, могат да бъдат опасни за здравето. При значително запрашаване или образуване на дим, да се носи дихателна маска.

В случай, че моторният уред е бил изложен на нецелесъобразно натоварване (като например въздействие на сила при удар или падане), то преди да го използвате по-нататък, трябва непременно да проверите състоянието на изправността му за работа – виж също и раздел "Преди да започнете работа". Особено важно е да проверявате уплътняването на горивната система и функционалната изправност на предпазните устройства. В никакъв случай не работете с неизправни по отношение на безопасността моторни уреди. В случай на съмнение потърсете помощта на специализирания търговец.

Не работете в положение  – "топъл старт" на лоста на стартовата клапа – в това положение не могат да се контролират оборотите на двигателя.



Не работете никога без защита, подходяща за съответния уред и за съответния режещ инструмент – **опасност от нараняване** поради изхвърчащи със скорост предмети!



Проверете терена за работа: твърди предмети – като камъни, метални части и други подобни, могат да отхвърчат от ускорението на машината – също и на по-далече от 15 m – **опасност от нараняване!** – и могат да повредят както режещия инструмент, така и други предмети в близост – като например паркирани автомобили, стъкла на прозорци (нанасяне щети на имущество).

Работете с повишено внимание, на гъсто обрасли терени със силно намалена видимост.

При косене във високи гъсталаци, под храсти и под жив плет: работната височина на режещия инструмент трябва да бъде най-малко 15 cm – не излагайте на опасност намиращите се там животни.

Преди да напуснете уреда: изключете двигателя.

Проверявайте режещия инструмент редовно и на кратки интервали, а при явно доловими промени – веднага:

- Изключете двигателя, дръжте здраво машината, за оставете режещия инструмент да спре да се върти.
- Проверете състоянието на режещия инструмент, внимавайте за пукнатини
- Повредените режещи инструменти трябва незабавно да се сменят, дори и ако имат минимални пукнатини с дебелина на косъм

Почиствайте редовно от трева и тръни фиксатора на режещия инструмент – отстранявайте задръстванията в областта на режещия инструмент или на предпазителя му.

За смяна на режещия инструмент изключете двигателя – **опасност от нараняване!**

Повредените или напукани режещи инструменти не бива повече да се използват, нито да се поправят – например чрез заваряване или изправяне – получава се промяна на формата (дисбаланс).

Отцепили се частици или отчупени парчета от режещите инструменти могат да изхвърчат с голяма скорост и да доведат до **най-тежки наранявания на работещия с уреда или на трети лица!**

Употреба на глави за косене

Използвайте само предпазители с нож, монтиран съгласно предписанията, за да може нишката за косене да се ограничи на допустимата дължина.

За допълнителна настройка на режещата нишка при ръчно регулируеми глави за косене **обезателно изключвайте двигателя – опасност от нараняване!**

При неправилна работа с прекалено дълги нишки за косене се намаляват работните обороти на двигателя. Поради постоянното приплъзване на съединителя, това води до прегряване и до повреждане на важни функционални части (например на съединителя, на пластмасовите части от корпуса на машината) – **опасност от нараняване** – например чрез въртящия се на празен ход режещ инструмент!

Вибрации

Продължителната работа с уреда може да доведе до причинени от вибрациите смущения в кръвообращението на ръцете ("болест на белите пръсти").

Не може да се установи универсално валидно времетраене на работа с уреда, защото то зависи от най-различни влияещи му фактори.

Продължителността на използване може да се удължи посредством:

- Защита на ръцете (топли ръкавици)
- прекъсване за почивка

Продължителността на използване може да се скъси поради:

- специфична индивидуална склонност към лошо кръвообращение (признак: често пръстите са студени, изтръпване)
- ниски външни температури
- силата на хващане (здравото държане на уреда пречи на кръвообращението)

При редовна и продължителна работа с уреда и при повтаряща се поява на съответните симптоми (например изтръпване на пръстите) се препоръчва лекарски преглед.

Обслужване и ремонт

Моторният уред трябва редовно да се поддържа. Да се извършват само тези дейности по поддръжката и ремонта на моторния уред, които са описани в настоящето ръководство за употреба на уреда. Всички други дейности трябва да се възлагат на оторизиран търговец-специалист.

Фирмата STIHL препоръчва работите по поддръжката и ремонта на уреда да се възлагат за извършване само на оторизиран търговец-специалист на STIHL. За специализираните търговци на STIHL редовно се провеждат квалификационни курсове за обучение и им се предоставят на разположение най-новите технически информации по тези уреди.

Да се използват само висококачествени резервни части. В противен случай съществува опасност от злополуки за работещите с машината или повреди на моторния

уред. Ако имате въпроси относно тази тема, се обърнете към оторизиран търговец-специалист.

Фирмата STIHL препоръчва да се използват само оригинални резервни части на STIHL. Те са оптимално съгласувани по своите качества със съответния моторен уред и с изискванията на потребителя.

За ремонта, поддръжката и почистването винаги **се спира двигателят и се изваждат щекерите на запалните свеци – опасност от нараняване** поради неволно включване на двигателя! – Изключение: при регулиране на карбуратора и работата на празен ход.

При изваден щекер на запалната свещ или при отвинтена запална свещ двигателят да не се пуска в действие с устройството за стартиране – **опасност от пожар** поради образуване на искри извън цилиндъра!

Поддръжката и съхранението на моторния уред не бива да се извършват в близост до открит огън – съществува **опасност от пожар** поради възпламеняване на горивото!

Редовно проверявайте уплътняването на капачката на резервоара за гориво.

Използвайте само напълно изправни запални свеци, разрешени от STIHL – виж раздел "Технически данни".

Проверявайте проводника на запалването (изправна изолация, стабилно свързване).

Проверете дали звукозаглушителят е в пълна изправност.

Не работете с дефектен шумозаглушител или без шумозаглушител – **опасност от пожар! – увреждане на слуха!**

Не докосвайте горещия шумозаглушител – **опасност от изгаряне!**

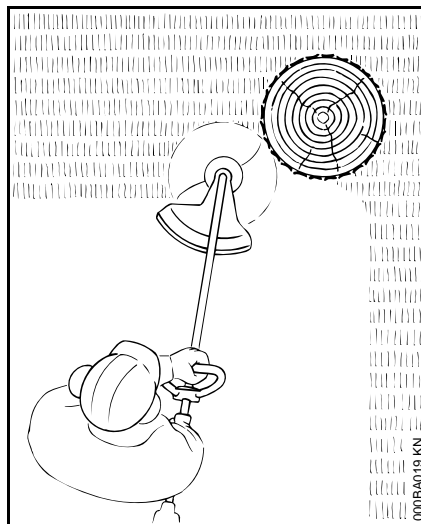
Символи върху защитните приспособления

Стрелката, намираща се върху предпазителя на режещите инструменти, показва посоката на въртене на режещите инструменти.



Използвайте предпазителя само заедно с глави за косене – не използвайте метални режещи инструменти.

Глава за косене с нишка за косене

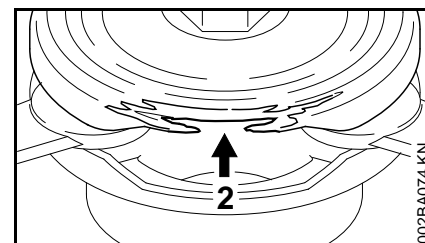
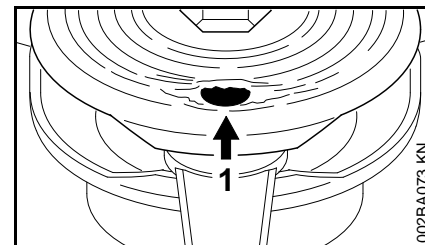


За "меко рязане" – чисто окосяване на насечени краища около колове на огради и дървета – минимално нараняване на кората на дървото.

ПРЕДУПРЕЖДЕНИЕ

В никакъв случай не замествайте нишката за косене със стоманена тел (жица) – **опасност от нараняване!**

Глава за косене с пластмасови ножове – STIHL PolyCut 6-3



За косене на неравни краища на ливади /поляни (без стълбове, огради, дървета и други подобни препятствия).

Непременно трябва да спазвате указанията за техническа поддръжка на главата за косене "PolyCut"!

Съблюдавайте маркировките, показващи износването!

В долната част на PolyCut има вградени маркировки, показващи износването.

Ако един от кръглите отвори (1; виж стрелката) стане забележима или издаденият навътре ръб (2; виж стрелката) се износи, тогава главата за косене PolyCut 6-3 не бива повече да се използва – сменете с нова глава за косене!

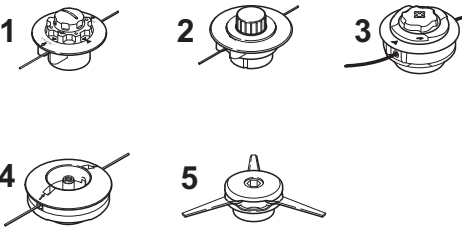
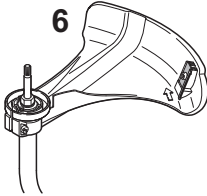


 **ПРЕДУПРЕЖДЕНИЕ**

При несъблюдаване на една от маркировките за износване съществува опасност режещият инструмент да се счупи и изхвърчащите части да наранят работещия с уреда.

За намаляване на опасността от нещастни случаи при счупване на ножовете (резачите), трябва да се избягва контакт на главата за косене с камъни, метални тела и други подобни!

Ножовете на главата "PolyCut" трябва редовно да се изследват да нямат пукнатини по тях. Когато откриете пукнатина върху един нож, тогава трябва да се сменят **ВСИЧКИ** ножове на "PolyCut"!

Допустими комбинации от режещ инструмент, предпазител, дръжка и ремък за носене

Режещ инструмент	Предпазител	Дръжка	Колан за носене
			

0000-GXX-0401-A3

Допустими комбинации

В зависимост от режещия инструмент – изберете правилната комбинация от таблицата!



ПРЕДУПРЕЖДЕНИЕ

Поради причини на безопасността други комбинации не се допускат – опасност от злополука!

Режещи инструменти

Глави за косене

- 1 STIHL AutoCut C 5-2
- 2 STIHL AutoCut 5-2
- 3 STIHL AutoCut C 6-2
- 4 STIHL DuroCut 5-2
- 5 STIHL PolyCut 6-3

Предпазител

- 6 Предпазител с нож за глави за косене

Дръжка

- 7 Кръгова обхващаща ръкохватка

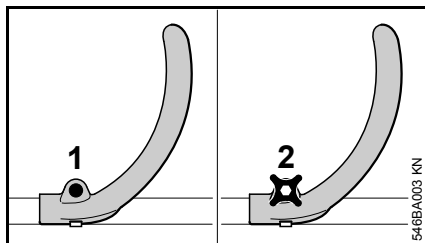
Колан за носене

- 8 Може да се използва ремък за носене на едно рамо

Монтаж на кръговата обхващаща ръкохватка

В обхвата на доставка на новия моторен уред кръговата обхващаща ръкохватка е вече монтирана на стеблото, трябва обаче да се завърти и изправи.

Изправяне на кръговата обхващаща ръкохватка



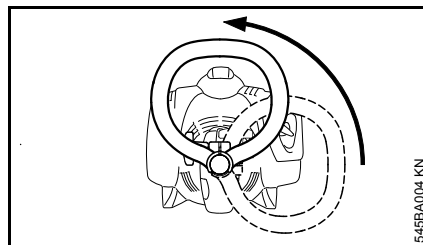
Изпълнения с винт (FS 40)

- Отвъртете винта (1) на дръжката с помощта на отвертка или комбиниран ключ

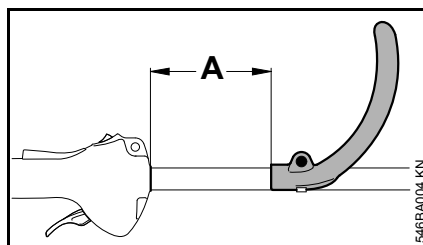
Изпълнения с крилчат винт (FS 50)

- Отвъртете крилчатия винт (2) от дръжката

Всички изпълнения



- Завъртете дръжката около стеблото и нагоре

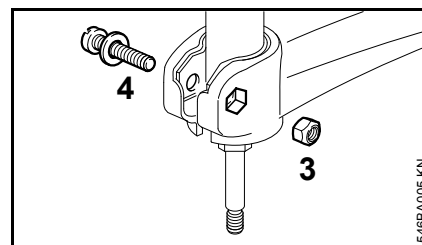
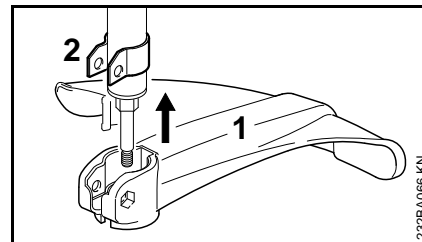


Чрез промяна на разстоянието (A) ръкохватката може да се постави в позиция, която да е най-благоприятна за обслужващия уред и за конкретните условия на работа.

Препоръка: разстоянието (A) = около 15 cm

- Изтласкайте ръкохватката в желаната позиция
- Затегнете така здраво винта или съответно – крилчатия винт, че ръкохватката да не може да се върти около стебловидното тяло (стеблото).

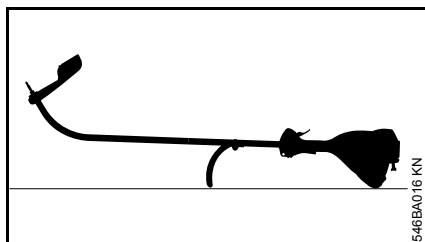
Монтаж на защитните приспособления



- Наденете предпазителя (1) до упор върху държача (2)
- Вкарайте гайката (3) във вътрешния шестостен на предпазителя – дупките трябва да се намират на една права
- Навийте винта (4) с шайбата и го затегнете

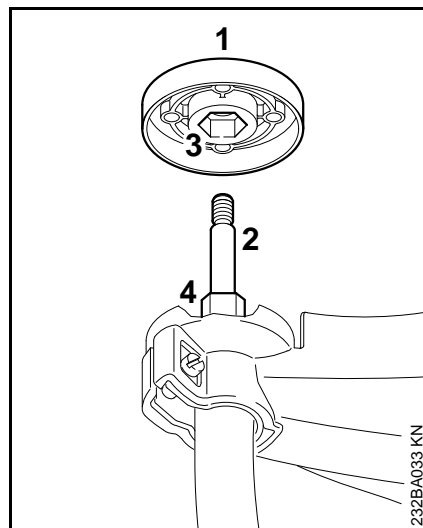
Монтаж на режещия инструмент

Оставете моторния апарат



- Изключете двигателя
- Поставете моторния апарат така, че кръговата обхващаща ръкохватка и капакът на двигателя да сочат надолу, а валът да сочи нагоре

Притискателен диск



Притискателният диск (1) е включен в обхвата за доставка на DuroCut 5-2 и PolyCut 6-3. Той е необходим само при използване на тези глави за косене.

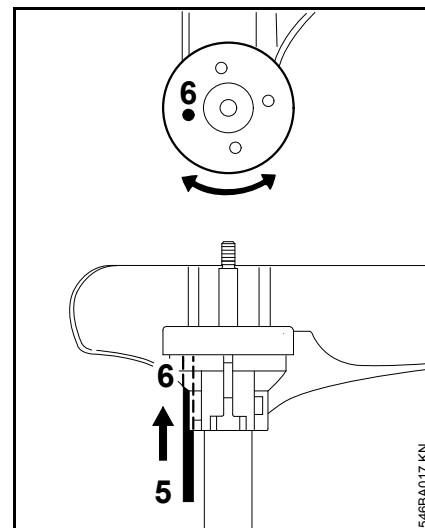
Глава за косене STIHL AutoCut 5-2, Глава за косене STIHL AutoCut C 5-2

- Свалете притискателния диск (1), ако има такъв, от вала (2)

Глава за косене STIHL DuroCut 5-2, глава за косене STIHL PolyCut 6-3,

- Поставете притискателния диск (1) на вала (2), при това поставете вътрешния шестостен (3) върху шестоъгълника (4)

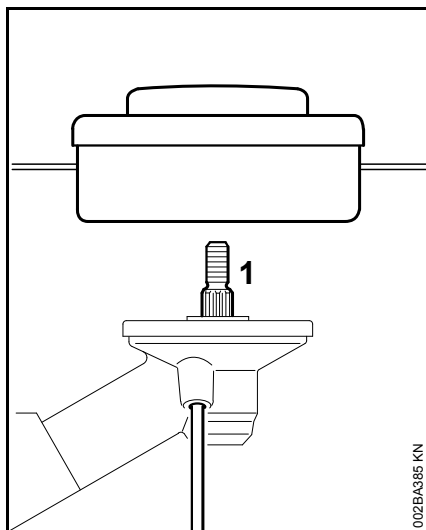
Блокиране на вала



- за блокиране на вала вкарайте инструмента (5) в отворите (6) на предпазителя и на притискателния диск, за целта завъртете същия напред-назад, докато валът се блокира

Монтаж на глава за косене със съединение на резба

Съхранявайте добре листовката-приложение с инструкции за ползване на главата за косене.



- Завъртете главата за косене в посока обратна на часовниковата стрелка до упор върху вала (1)
- Блокирайте вала
- Затегнете главата за косене



УКАЗАНИЕ

Свалете отново инструмента за блокиране на вала.

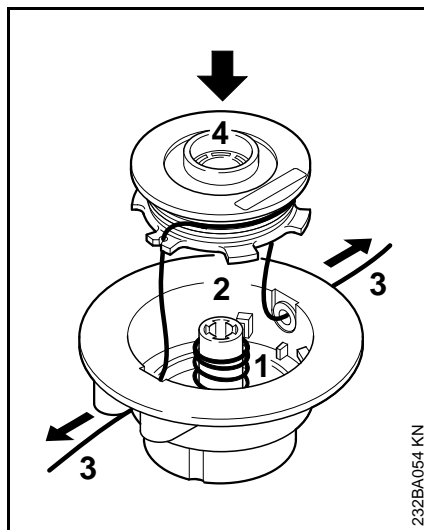
Демонтиране на главата за косене

- Блокирайте вала
- Завъртете главата за косене в посока на часовниковата стрелка

Монтиране на глава за косене без резбован конектор

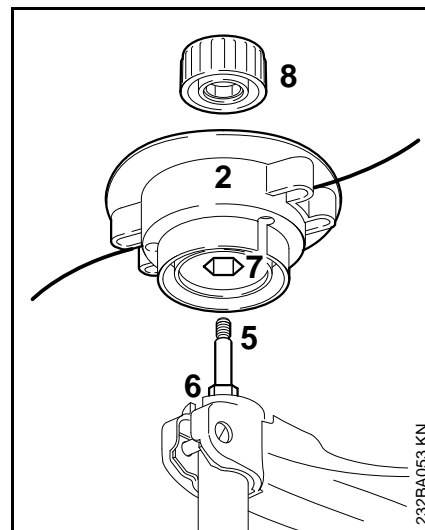
Съхранявайте добре листовката-приложение с инструкции за ползване на главата за косене!

STIHL AutoCut 5-2



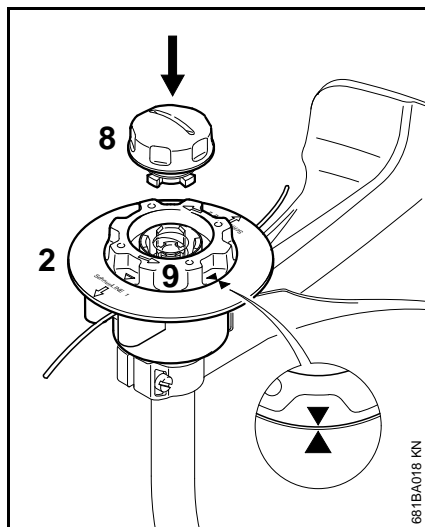
- Поставете пружината (1) в горната част (2)
- Навийте режещата нишка (3) на макарата (4)
- Прекарайте краищата на нишките за косене през халките (втулките) и поставете макарата в навивната камера (кутията на макарата)

Работните стъпки са описани по-подробно в доставената с машината листовка-приложение с упътвания!



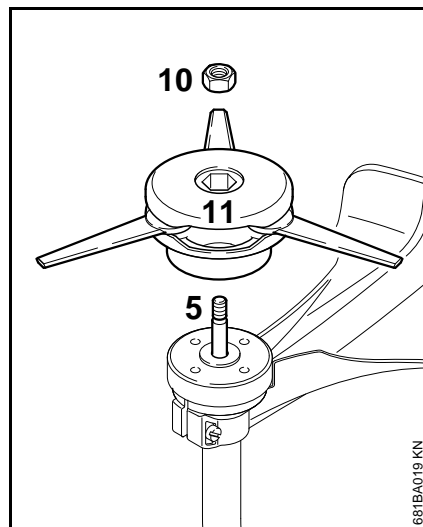
- Поставете горната част (2) на вала (5), при това поставете вътрешния шестостен (7) върху шестоъгълника (6)
- Поставете капачето (8) на горната част – завъртете го върху вала в посока на часовниковата стрелка и го затегнете

STIHL AutoCut C 5-2



- Поставете горната част (2) както при главата AutoCut 5-2 на вала
- Завъртете макарата (9) в посока на часовниковата стрелка дотолкова, докато двата върха на стрелките се насочат един към друг – фиксирайте макарата в това положение
- Поставете капачето (8) в макарата, натиснете го до упор, като едновременно го завъртете в посока на часовниковата стрелка
- Завийте накрайника до упор и го затегнете с ръка

STIHL PolyCut 6-3



- Наденете притискателния диск върху вала
- Поставете гайката (10) в главата за косене
- Завъртете главата за косене (11) в посока на часовниковата стрелка до упор върху вала (5)
- Блокиране на вала
- Затегнете главата за косене

⚠ ПРЕДУПРЕЖДЕНИЕ

Ако гайката се е разхлабила с времето, я сменете с нова.

⚙ УКАЗАНИЕ

Свалете отново инструмента за блокиране на вала.

Демонтиране на главата за косене

STIHL AutoCut

- Дръжте здраво кутията на макарата
- Завъртете накрайника (капачето) в посока обратна на часовниковата стрелка

STIHL PolyCut

- Блокиране на вала
- Завъртете главата за косене в посока обратна на часовниковата стрелка

Гориво

Двигателят работи с горивна смес от бензин и моторно масло.



ПРЕДУПРЕЖДЕНИЕ

При работа да се избягва директен контакт на горивото с кожата и вдишването на бензинови изпарения.

STIHL MotoMix

STIHL препоръчва употреба на STIHL MotoMix. Тази готова горивна смес е без съдържание на бензол, безоловна, отличава се с високо октаново число и винаги осигурява оптимално съотношение на смесване.

За да се гарантира възможно най-дълъг живот на двигателя, смесвайте STIHL MotoMix с моторно масло за двутактови двигатели марка STIHL HP Ultra.

MotoMix не се предлага на всички пазари.

Смесване на горивото



УКАЗАНИЕ

Неподходящи работни субстанции или различно от предписаното съотношение на смесване могат да доведат до сериозни повреди на задвижващия механизъм. Използването на бензин или масло с качество под необходимото може да доведе до повреда на двигателя,

уплътнителните пръстени, проводниците и резервоара за гориво.

Бензин

Използвайте само **добра марка бензин** – с минимално октаново число 90 ROZ– безоловен или със съдържание на олово.

При двигатели с ръчно регулируеми карбуратори бензин с алкохолно съдържание над 10% може да причини повреди в хода на двигателя и затова не бива да се използва за задвижване на тези двигатели.

Двигателите със система "M-Tronic" достигат пълна мощност с бензин с алкохолно съдържание до 25% (E25).

Моторно масло

Ако сами смесвате горивото, трябва да използвате само двутактово двигателно масло на STIHL или друго висококачествено двигателно масло от класовете JASO FB, JASO FC, JASO FD, ISO-L-EGB, ISO-L-EGC или ISO-L-EGD.

STIHL препоръчва двутактовото двигателно масло STIHL HP Ultra или еквивалентно висококачествено двигателно масло, за да се гарантира ограничаване на емисиите за целия срок на експлоатация на двигателя.

Съотношение при смесване

при моторно масло за двутактови двигатели марка STIHL 1:50; 1:50 = 1 част масло + 50 части бензин

Примери

Количество бензин литри	Двутактово масло STIHL 1:50	
	литри	(ml)
1	0,02	(20)
5	0,10	(100)
10	0,20	(200)
15	0,30	(300)
20	0,40	(400)
25	0,50	(500)

- в туба, одобрена за гориво, първо се налива моторно масло, след това бензин и после се размесват добре

Съхраняване на горивната смес

Складирайте само в одобрени за гориво туби на сухо, хладно и безопасно място, пазете от светлина и слънце.

Горивната смес старее – затова смесвайте само количеството, необходимо за няколко седмици. Не съхранявайте горивната смес повече от 30 дни. Под въздействието на светлина, слънчеви лъчи, ниски или високи температури горивната смес може да се развали по-бързо.

STIHL MotoMix може да се съхранява безпроблемно до 2 години.

- Преди зареждане разклащайте силно тубите с горивна смес



ПРЕДУПРЕЖДЕНИЕ

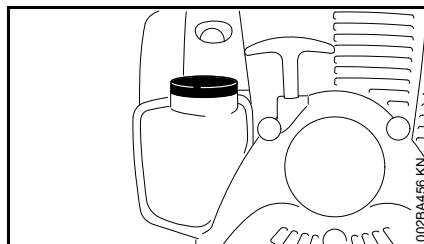
В тубата може да се образува налягане – отваряйте го внимателно.

- От време на време почиствайте основно резервоара за гориво и тубите за приготвяне и съхраняване на горивната смес

Изхвърляйте остатъците от гориво и използваната за почистване течност съгласно предписанията и без да замърсявате околната среда!

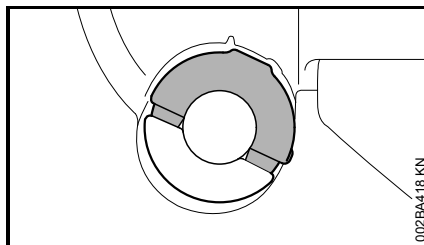
Зареждане на гориво

Подготовка на уреда

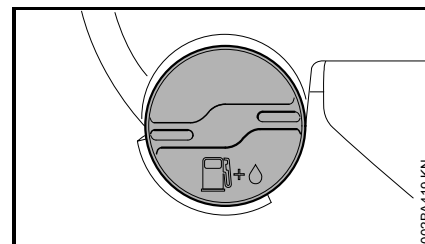


- Преди зареждане почиствайте капачката на резервоара и около нея, за да не попаднат замърсители в резервоара
- Поставете уреда така, че капачката да сочи нагоре

Моторните уреди могат в съответствие с производствената серия да са оборудвани с различни капачки на резервоара за гориво.

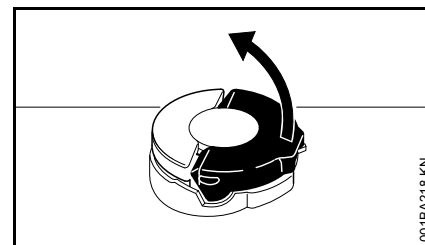


Капачка на резервоара за гориво със затваряща скоба (капачка тип "байонет")

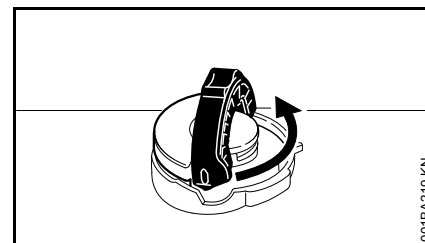


Винтова капачка на резервоара за гориво

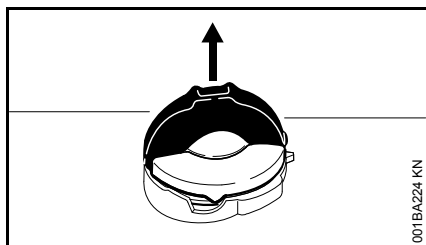
Отваряне на капачката на резервоара за гориво със затваряща скоба



- Отворете дъгообразната скоба, така че да застане вертикално



- Завъртете капачката в посока обратна на часовниковата стрелка (на около 1/4 оборот)



- Свалете капачката на резервоара

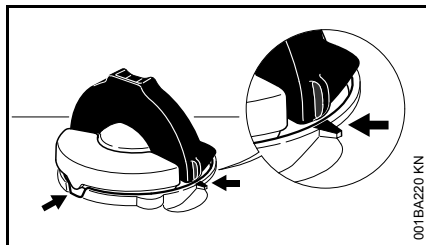
Зареждане с гориво

При зареждане внимавайте да не разливате гориво и не пълнете резервоара съвсем догоре.

STIHL препоръчва системата на STIHL за зареждане с гориво (специални принадлежности).

- Заредете гориво

Затваряне на капачката на резервоара за гориво със затваряща скоба

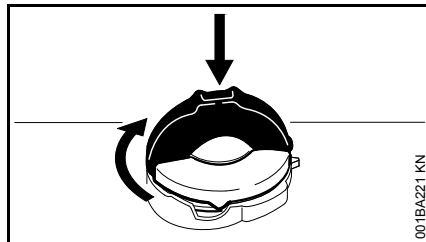


Дъгообразната скоба стои вертикално:

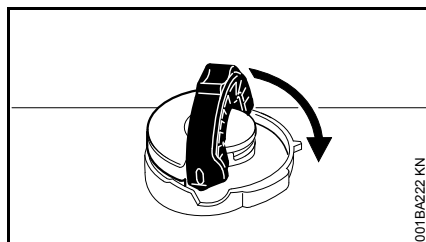
- Поставете капачката – маркировките за позициониране на капачката и на наливния

(пълнителния) щуцер трябва да се съосят/да застанат на една линия

- Натиснете капачката надолу до упор

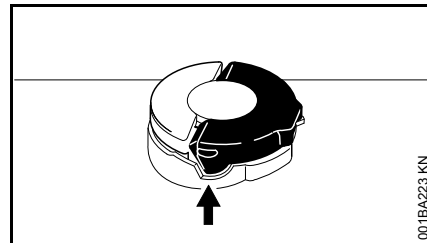


- Задръжте капачката натисната и я завъртете в посока на часовниковата стрелка, докато се фиксира

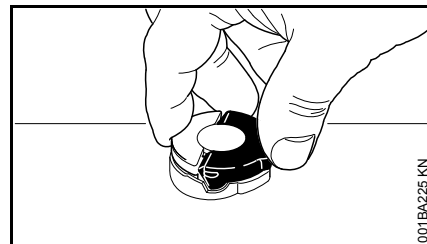


- Затворете дъгообразната скоба до упор

Проверка на блокирането /заклучването



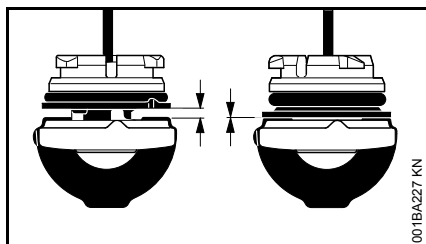
- Издатъкът на дъгообразната скоба трябва да легне изцяло в канала /гнездото (виж стрелката)



- Хванете капачката – капачката не е правилно блокирана/заклучена, ако все още може да се движи или сваля

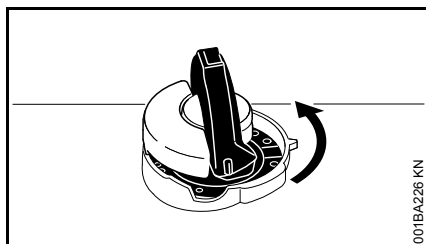
Ако капачката може да се движи или сваля

Долната част на капачката е превъртяна спрямо горната ѝ част:



001BA227 KN

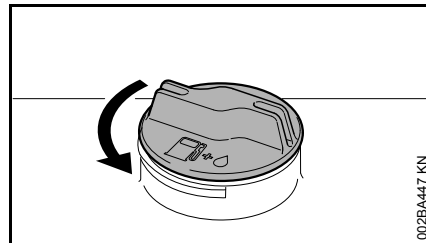
отляво:	Долната част на капачката е превъртяна
отдясно:	Долната част на капачката се намира в правилната позиция



001BA226 KN

- обратна на часовниковата стрелка, докато се захване в основата на наливния (пълнителния) щуцер
- Завъртете капачката още малко в посока обратна на часовниковата стрелка (на около 1/4 оборот) – по този начин долната част на капачката се завърта в правилната позиция
- Завъртете капачката в посока на часовниковата стрелка и я затворете – виж раздел "Затваряне" и "Проверка на блокирането /заклучването"

Отваряне на винтовата капачка на резервоара



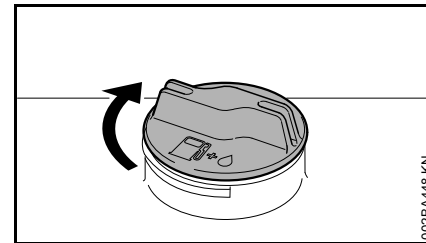
002BA447 KN

- Завъртете капачката на резервоара в посока обратна на часовниковата стрелка дотолкова, че да може да се извади от отвора в резервоара за гориво
- Свалете капачката на резервоара

Заредете гориво

При зареждане внимавайте да не разливате гориво и не пълнете резервоара съвсем догоре. STIHL препоръчва системата на STIHL за зареждане с гориво (специални принадлежности).

Затваряне на винтовата капачка на резервоара



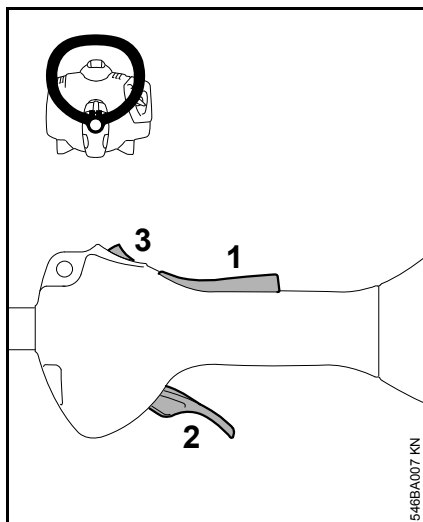
002BA448 KN

- Поставете капачката на мястото ѝ
- Завъртете капачката в посока на часовниковата стрелка до упор и я затегнете с ръка колкото се може по-здраво.

Пускане на двигателя в действие / изключване на двигателя

Елементи за управление

Изпълнение с кръгова обхващаща ръкохватка



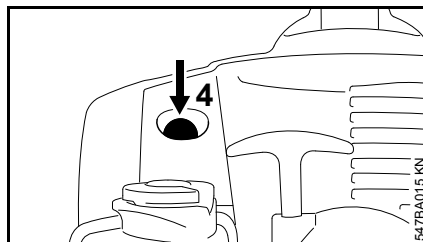
- 1 Блокировка на лоста за газта
- 2 Лост за газта
- 3 Спирачен бутон – с позиции за **работа** и **0** = Стоп.

Действие на спирачния бутон и на запалването

Незадействаният спирачен бутон се намира на положение за **работа**: запалването е включено – двигателят е готов за стартиране и може да бъде запален. Когато спирачния бутон се натисне на положение **0**, запалването

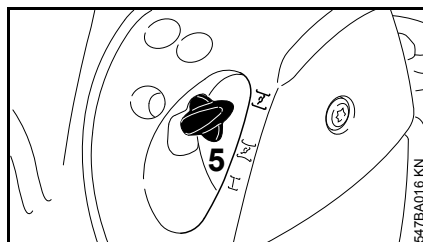
се изключва. След спиране на двигателя запалването се включва автоматично отново.

Стартиране на двигателя



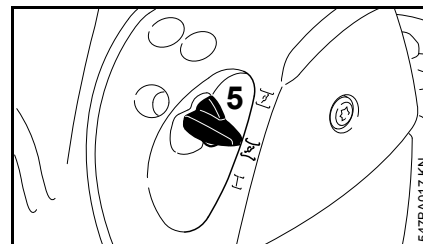
- Натиснете мехчето (4) на помпата за гориво най-малко 5 пъти – дори и ако мехчето е пълно с гориво

Студен двигател (студен старт)



- Натиснете навътре лоста на стартовата клапа (5) и го завъртете на позиция **I**

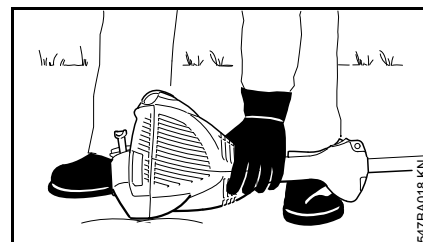
Топъл двигател (топъл старт)



- Натиснете навътре лоста на стартовата клапа (5) и го завъртете на позиция **I**

Това положение се използва също и ако двигателят вече е бил пуснат в движение, но е още студен.

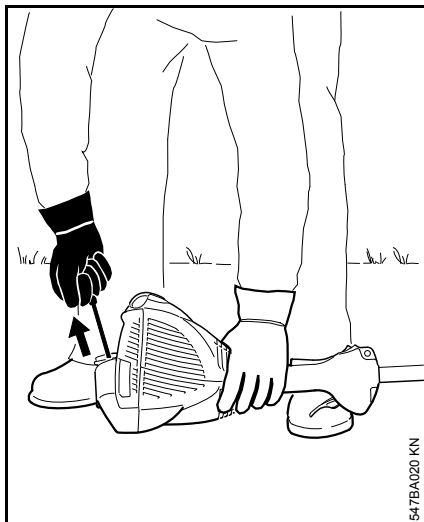
Стартиране на двигателя



- Поставете уреда в стабилно положение на земята: опората на двигателя и предпазителят на режещия инструмент образуват опорната основа. Режещият инструмент не бива да докосва земята или каквито и да било предмети
- Заемете стабилна стойка
- Натиснете уреда с лявата ръка **здраво** към земята – при това не докосвайте лоста за газта, нито блокиращия лост


УКАЗАНИЕ

Не стъпвайте с крак и не заставайте на колена върху стебловидното тяло!



- С дясната ръка хванете дръжката за стартиране

Модел без устройство "ЕргоСтарт" (ErgoStart)

- Дърпайте бавно дръжката за стартиране до първия забележим упор и след това я издърпайте бързо и силно

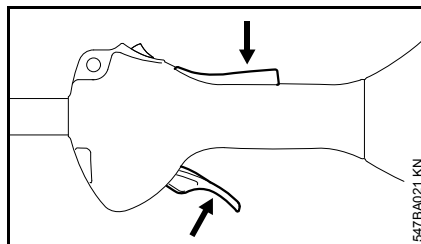
Модел с устройство "ЕргоСтарт" (ErgoStart)

- Издърпайте дръжката за стартиране равномерно


УКАЗАНИЕ

Не издърпвайте стартерното въже докрай навън – **опасност от скъсване!**

- Не пускайте стартерната дръжка да се връща сама – за да може стартерното въже да се навие правилно, вкарайте го с дръжката на мястото му в обратна посока на издърпването
- продължавайте да стартирате, докато двигателят започне да работи

Щом двигателят започне да работи


- Натиснете блокиращия лост и дайте газ – лостът на стартовата клапа отскача в работна позиция I – след студено стартиране двигателят трябва да се загрее с променливо натоварване


ПРЕДУПРЕЖДЕНИЕ

При правилна настройка на карбуратора режещият инструмент не бива да се върти на празен ход!

Машината е готова за работа.

Изключете двигателя

- Натиснете спирачния бутон в посока към позиция 0 – двигателят спира – отпуснете спирачния бутон – спирачният бутон се връща сам назад

Допълнителни указания за стартиране
При ускоряване или на положение за студено стартиране I двигателят изключва

- Поставете лоста на стартовата клапа на позиция II – продължавайте да стартирате, докато двигателят заработи

Двигателят не стартира в позиция за топъл старт III

- Поставете лоста на стартовата клапа на позиция I – продължавайте да стартирате, докато двигателят заработи

Двигателят не иска да запали

- Проверете дали всички настройки на елементите за управление на уреда са правилни
- Проверете дали в резервоара има гориво, ако е необходимо го напълнете
- Проверете дали щекерът на запалителната свещ е вкаран в стабилно положение
- Повторете процеса на стартиране

Двигателят е задавен

- Поставете лоста на стартовата клапа на позиция I – продължавайте да стартирате, докато двигателят заработи

Изразходвали сте горивото от резервоара докрай

- след като заредите с гориво, натиснете мехчето на ръчната помпа за гориво най-малко 5 пъти – дори и ако мехчето е пълно с гориво
- Регулирайте лоста на стартовата клапа в зависимост от температурата на двигателя
- Стартирайте наново двигателя

Указания за работа

Работа при първото включване на машината

До третото зареждане на резервоара фабрично новата машина не трябва да работи ненатоварена на високи обороти, за да не се явяват допълнителни натоварвания по време на разработването. По време на разработването всички движещи се части трябва да се наместват – затова в двигателния механизъм има повишено съпротивление на триене. Двигателят достига максималната си мощност след около 5 до 15 зареждания на резервоара.

По време на работа

След по-продължителна работа с максимално натоварване оставете двигателя да поработи за кратко време на празен ход, докато по-голямата част от топлината се отведе навън от охлаждащия въздушен поток, за да се предотврати екстремно топлинно натоварване на компонентите на задвижващия механизъм (устройство за запалване, карбуратор).

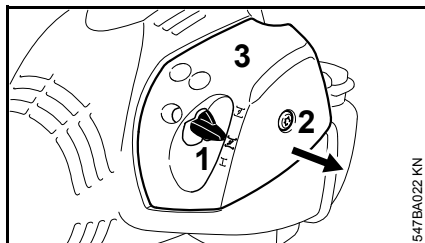
След приключване на работа

При кратко прекъсване на работа с уреда: оставете двигателя да изстине. До следващата експлоатация на уреда, го съхранявайте с празен резервоар за

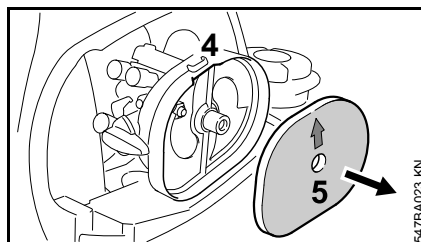
гориво на сухо място, и не в близост с източници на огън. При по-продължително прекъсване на работа с уреда – виж раздел "Съхраняване на машината"

Почистване на въздушния филтър

При забележимо намалена мощност на двигателя



- Поставете лоста на стартовата клапа на позиция "⏏"
- Завъртете винта (2) в капака на филтъра (3) в посока обратна на часовниковата стрелка, докато капакът се разхлаби
- Изтеглете капака на филтъра (3) отгоре на лоста на стартовата клапа и го свалете
- Почистете пространството около филтъра от едрите замърсявания



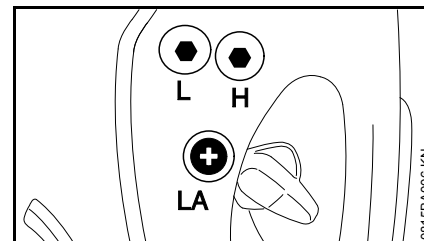
- Бръкнете в отвора (4) на филтърната кутия и извадете филцовия филтър (5)
- Сменете филцовия филтър – като спомагателно действие можете да го изтупате или продухате – не го мийте

УКАЗАНИЕ

Сменете повредените части с нови!

- Поставете филцовия филтър (5) с геометрично напасване на формата в кутията на филтъра – стрелката сочи към отвора
- Поставете лоста на стартовата клапа на позиция "⏏"
- Поставете капака на филтъра (3) – при това внимавайте да не се изкриви винтът – завийте винта

Регулиране на карбуратора



Карбураторът е регулиран фабрично така, че при всички работни състояния на двигателя се подава оптималната смес от гориво и въздух.

Настройка на празния ход

Двигателят спира при работа на празен ход

- Пуснете двигателя да загрее за около 3 минути
- Завъртете винта за ограничаване на оборотите на празен ход (LA) бавно в посока на часовниковата стрелка, докато двигателят заработи равномерно – режещият инструмент не бива да се върти

Режещият инструмент се върти на празен ход

- Завъртете винта за ограничаване на оборотите на празен ход (LA) в посока обратна на часовниковата стрелка, докато режещият инструмент престане да се върти, след това завъртете винта по-нататък в същата посока на 1/2 до 3/4 оборот

ПРЕДУПРЕЖДЕНИЕ

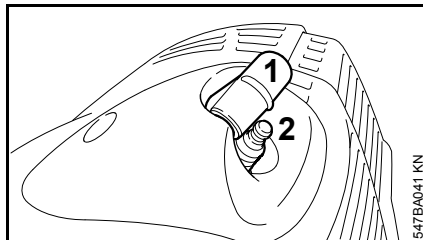
Ако режещият инструмент въпреки извършените настройки не спира да се движи на празен ход, тогава занесете моторния уред за ремонт при търговец-специалист.

Запална свещ

- При недостатъчна мощност на двигателя, лошо стартиране или смущения при празни обороти, проверете първо запалната свещ.
- след около 100 експлоатационни часа сменете запалната свещ – при силно обгорели електроди – и по-рано – използвайте само разрешени от STIHL, изчистени от смущения запални свещи – виж раздел "Технически данни"

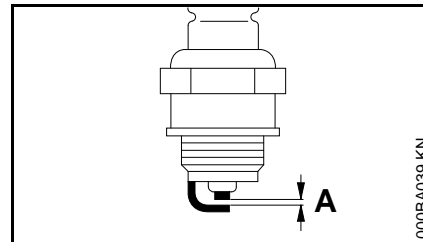
Демонтиране на запалната свещ

- Изключете двигателя



- Извадете щекера на запалната свещ (1)
- Развийте запалителната свещ (2)

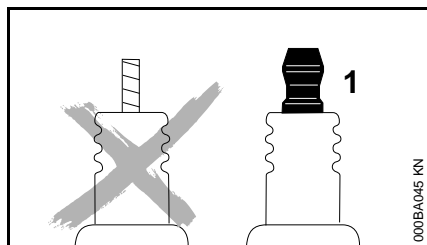
Проверете запалната свещ



- ако запалната свещ е замърсена, я почистете
- Проверете разстоянието между електродите (A) и ако е необходимо го регулирайте, като за стойността за това разстояние – виж раздел "Технически данни"
- Отстранете причините за замърсяване на запалната свещ

Възможни причини за това са:

- прекалено много моторно масло в горивото
- замърсен въздушен филтър
- неблагоприятни условия за работа



! ПРЕДУПРЕЖДЕНИЕ

При незатегнати или липсващи съединителни гайки (1) могат да се получат искри. В случай че се работи в лесно възпламенима или експлозивна среда, могат да се получат пожари или експлозии. Това може да доведе до тежко нараняване на хора и до повреждане на предмети.

- Да се използват само изчистени от смущения запални свещи с неподвижни съединителни гайки

Монтаж на запалната свещ

- Завинтете запалната свещ
- Натиснете щекера на запалната свещ върху запалната свещ

Характеристики (поведение) на хода на двигателя

Ако въпреки че въздушният филтър е почистен и карбураторът е регулиран правилно, характеристиките (поведението) на хода на двигателя са незадоволителни, причината за това може да бъде в звукозаглушителя.

Звукозаглушителят да се даде за проверка дали има замърсяване (нагар) при търговец-специалист!

Фирмата STIHL препоръчва работите по поддръжката и ремонта на уреда да се възлагат за извършване само на оторизиран търговец-специалист на STIHL.

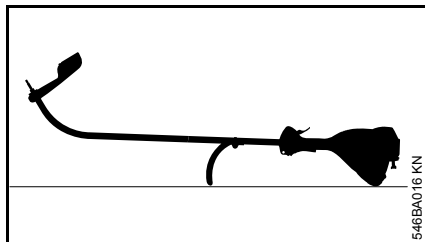
Съхранение на моторния уред

При спиране на работа за повече от 3 месеца

- На добре проветримо място изпразнете и почистете резервоара за гориво
- Изхвърляйте горивото съгласно предписанията и без да замърсявате околната среда
- Пуснете машината да работи до пълно изпраждане на карбуратора – в противен случай мембраните в карбуратора могат да залепнат!
- Свалете режещия инструмент, почистете го и го проверете. Намажете металния режещ инструмент със защитно масло.
- Почистете основно уреда, особено ребрата на цилиндъра и въздушния филтър!
- Съхранявайте машината на сухо и сигурно място. Пазете я да не се използва от неупълномощени за работа с нея (например от деца)

Обслужване и поддръжка на главата за косене

Оставете моторния апарат



- Изключете двигателя
- Поставете моторния апарат така, че кръговата обхващаща ръкохватка и капакът на двигателя да сочат надолу, а валът да сочи нагоре

Смяна на нишката за косене

Преди смяната на нишката за косене, обезателно проверете дали главата за косене не е износена.

! ПРЕДУПРЕЖДЕНИЕ

Ако се виждат силни следи от износване, трябва цялата комплектна глава за косене да се смени с нова.

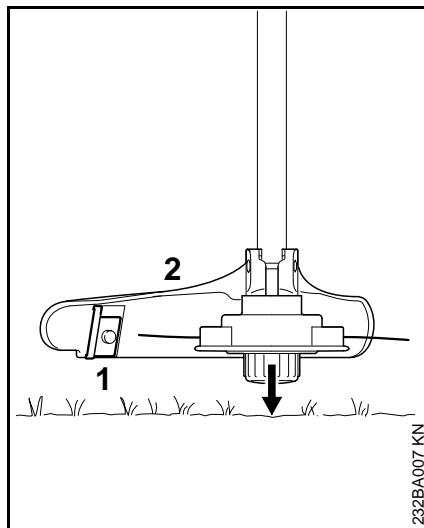
Режещите нишки по-нататък ще бъдат наричани кратко "нишки".

В обхвата на доставка на главата за косене има илюстрирано упътване, което показва как се подновяват нишките. Затова съхранявайте добре ръководствата на главата за косене.

- При необходимост демонтирайте главата за косене

Регулиране/донастройване на нишката за косене

STIHL AutoCut



- Дръжте въртящата се глава за косене успоредно на обраслата с растителност повърхност – допрете за кратко земята – регулират се около 3 см (1,2 in./инча) нишка за косене
- С помощта на ножа (1), намиращ се на предпазителя (2), свръхдългите режещи нишки се скъсяват на оптималната дължина – затова избягвайте да допирате за кратко земята няколко пъти едно след друго.

Нишката за косене може да се регулира само тогава, когато **и двете** нишки за косене са все още дълги най-малко **2,5 см (1 in./инча)**.

Ако режещата нишка е по-къса от 2,5 см (1 in./инча):

! ПРЕДУПРЕЖДЕНИЕ

За допълнителна настройка с ръчно регулиране на нишките за косене обезателно изключвайте двигателя – иначе съществува **опасност от нараняване!**

- Обърнете уреда
- Натиснете до упор накрайника на макарата на нишката за косене
- Издърпайте краищата на нишката за косене от макарата

Ако в макарата няма повече режеща нишка, сменете нишката за косене.

при всички други глави за косене

както е описано в листовката-приложение с инструкции за главата за косене.

! ПРЕДУПРЕЖДЕНИЕ

За допълнителна настройка с ръчно регулиране на нишките за косене обезателно изключвайте двигателя – иначе съществува **опасност от нараняване!**

Смяна на нишката за косене

STIHL DuroCut

! ПРЕДУПРЕЖДЕНИЕ

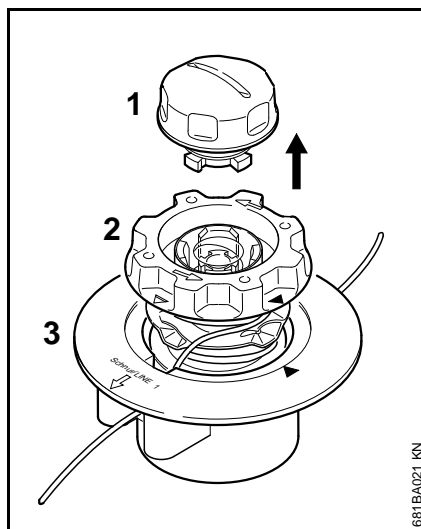
За ръчно оборудване /зареждане на главата за косене обезателно изключвайте двигателя – **иначе съществува опасност от нараняване!**

- Зареждайте главата за косене с отрязани (скъсени) нишки както е описано в доставеното с нея ръководство

STIHL AutoCut C 5-2

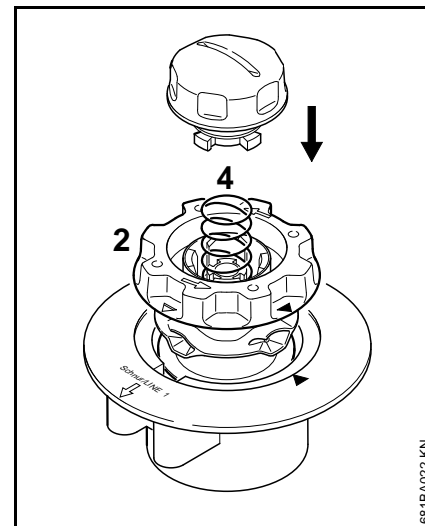
Разглобете главата за косене и отстранете остатъците от режеща нишка

При нормална работа с уреда запасът от нишка в главата за косене се изразходва почти докрай.



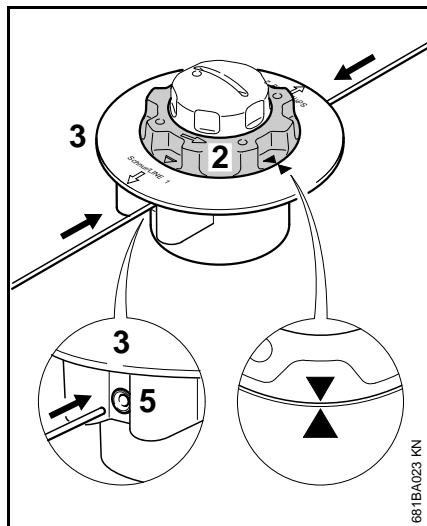
- Дръжте здраво главата за косене и завъртете капака (1) в посока обратна на часовниковата стрелка, докато стане възможно той да се свали
- Извадете макарата (2) от кутията на макарата (3) и отстранете остатъците от нишката за косене

Монтаж на главата за косене



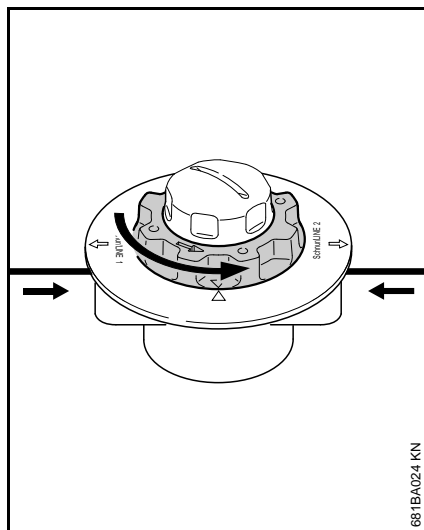
- Вкарайте **празна** макара в горната част
- Ако пружината (4) е изскочила:
- Натиснете пружината навътре в макарата (2), докато се чуе, че се фиксира
 - Монтирайте главата за косене – виж "Монтиране на главата за косене"

Навиване на макарата с нишка



- Използвайте нишка с диаметър 2,0 мм (0,08 in./инча) (зелен цвят)
- Развийте две нишки по 2 м (78 in./инча) дължина от резервната ролка (специални принадлежности)
- Завъртете макарата (2) в посока обратна на часовниковата стрелка, докато две връхчета на стрелки се насочат едно към друго

- Вкарайте до първото доловимо съпротивление **двете** нишки със съответно един **прав** край на всяка от тях през съответно една от втулките (5) в кутията на макарата (3) – след това ги изтласкайте по-нататък до упор

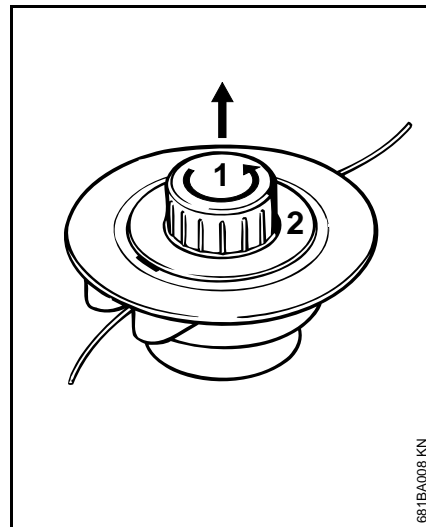


- Дръжте здраво горната част
- Завъртете макарата в посока обратна на часовниковата стрелка, докато най-късата нишка се показва още на около 10 см (4 in./инча) от главата за косене
- Ако е необходимо, скъсете по-дългата нишка на около 10 см (4 in./инча)

Главата за косене е заредена.

STIHL AutoCut 5-2

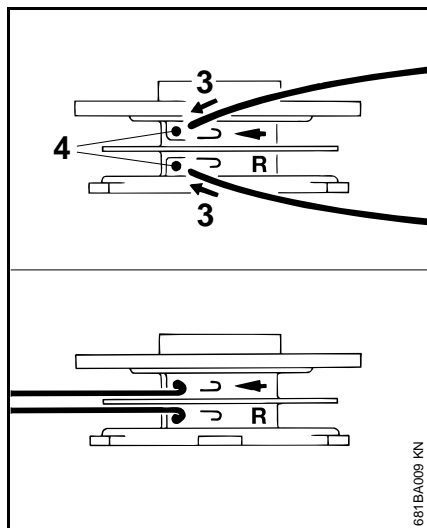
Отстраняване на остатъците от нишка за косене



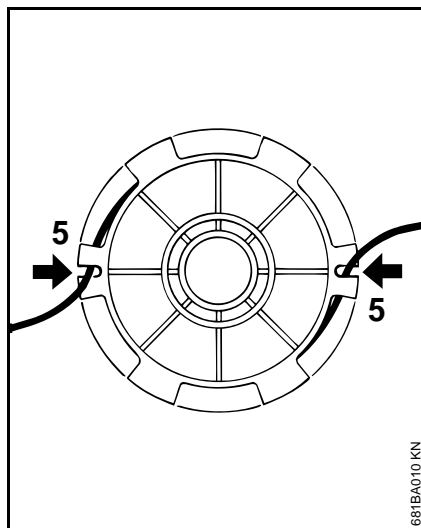
- Отворете главата за косене – за целта подпирайте с едната ръка и завъртете капак (1) в посока обратна на часовниковата стрелка
- Освободете макарата (2), извадете я от главата за косене и отстранете остатъците от режеща нишка

Навиване на макарата с нишка

Алтернативно на единичната нишка, може да се използва също и макарата, в която вече е навита нишка (специални принадлежности).



- Използвайте нишка с диаметър 2,0 мм (0,08 in./инча) (зелен цвят)
- Развийте две нишки с дължина по 3 м (120 in./инча) от резервната ролка (специални принадлежности)
- Вкарайте двете нишки със съответно един край (3) на всяка от тях в отворите (4) на макарата
- Силно огънете всяка нишка на ръба на отвора така, че да се получи чупка

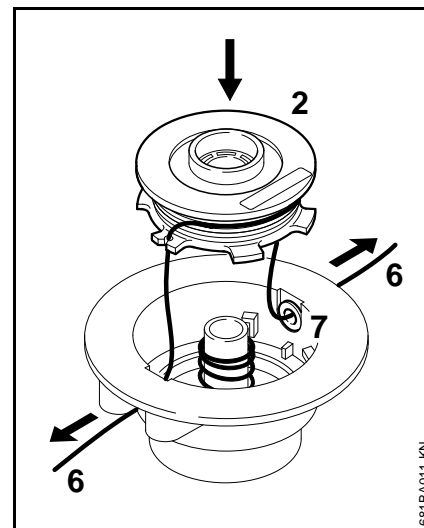


- Навивайте нишката равномерно и стегнато – във всяка камера навивайте само по една нишка
- Закачете краищата на режещите нишки за шлицовете (процепите) (2)

Монтаж на главата за косене



Преди монтажа на главата за косене трябва да сте сигурни, че притискателната пружина е монтирана (виж "Монтаж на главата за косене")



- Прекарайте краищата (6) на нишките през халките (7) на отворите и фиксирайте макарата (2) в патрона на макарата

Режещите нишки трябва при поставянето на макарата в главата за косене отново да зацепят в шлицовете (процепите) (5)

- Издърпайте до упор краищата на режещите нишки
- Монтирайте отново главата за косене

Смяна на ножовете

STIHL PolyCut

Преди смяната на ножовете задължително проверете главата за косене за износване.

ПРЕДУПРЕЖДЕНИЕ

Ако се виждат силни следи от износване, трябва цялата комплектна глава за косене да се смени с нова.

Режещите ножове по-нататък кратко ще бъдат наричани "ножове".

В обхвата на доставката на главата за косене има илюстрирано упътване, което показва смяната на ножовете. Поради това съхранявайте добре упътването за главата за косене.

ПРЕДУПРЕЖДЕНИЕ

За ръчно оборудване /зареждане на главата за косене обезателно изключвайте двигателя – иначе съществува **опасност от нараняване!**

- Демонтиране на главата за косене
- Сменете ножовете, както е показано в илюстрираното упътване
- Монтирайте отново главата за косене

Указания за обслужване и поддръжка

Следните данни се отнасят за нормални работни условия. При усложнени условия (силно запрашаване и т. н.) и при по-дълго ежедневно работно време, дадените по-долу интервали трябва съответно да се съкратят.		При започване на работа	след завършване на работа или всеки ден	След всяко зареждане на резервоара с гориво	Всяка седмица	Всеки месец	Всяка година	При смущения	При повреда	При необходимост
Цялата машина	Оглед (състояние, уплътняване)	X		X						
	Почистване		X							
Дръжка за управление	Проверка на функционирането	X		X						
Въздушен филтър	Почистване							X		X
	Смяна								X	
Ръчна горивна помпа (ако има такава)	Проверка	X								
	Ремонт при специализиран търговец ¹⁾								X	
Смукателна глава в резервоара за гориво	Проверка							X		
	Смяна						X		X	X
Резервоар за гориво	Почистване							X		X
Карбуратор	Проверка на празния ход, режещият инструмент не бива да се движи	X		X						
	Дорегулиране на празния ход									X
Запалителна свещ	Регулиране на разстоянието между електродите							X		
	Смяна след всеки 100 работни часа									
Отвор за всмукване на въздух за охлаждане	Оглед		X							
	Почистване									X
Достъпни болтове и гайки (без винтовете за регулиране)	Дозатягане									X

Следните данни се отнасят за нормални работни условия. При усложнени условия (силно запрашаване и т. н.) и при по-дълго ежедневно работно време, дадените по-долу интервали трябва съответно да се съкратят.		Преди започване на работа	след завършване на работа или всеки ден	След всяко зареждане на резервоара с гориво	Всяка седмица	Всеки месец	Всяка година	При смущения	При повреда	При необходимост
Режещ инструмент	Оглед	X		X						
	Смяна							X		
	Проверка на затягането (стабилността)	X		X						
Лепенка с указания за безопасност	Смяна							X		
¹⁾ Фирмата STIHL препоръчва специализирания търговец на STIHL										

Минимизиране на износването и избягване повреди

При спазване на предписанията в това ръководство за употреба на машината се избягва прекаленото износване и повреди на моторния уред.

Използването, поддръжката и съхранението на моторния уред трябва да се провеждат така внимателно, както е описано в това ръководство за употреба.

Потребителят на моторния уред е сам отговорен за всички повреди, които са възникнали поради неспазване на указанията за безопасност, за експлоатация и за поддръжка на машината. Това важи особено за:

- неразрешени от STIHL промени по изделието
- употребата на инструменти и принадлежности, неразрешени или неподходящи за този уред, или ако те са с ниско качество
- неотговарящо на предназначението използване на уреда
- Използване на моторния уред при спортни или състезателни мероприятия
- Повреди, които са възникнали вследствие на по-нататъшното ползване на моторния уред с дефектни части

Работи по поддръжката на уреда

Всички работи по машината, посочени в раздел "Указания за обслужване и поддръжка", трябва да се извършват редовно. В случай, че тези работи по обслужването и поддръжката на уреда не могат да се извършат от самия потребител, това трябва да се възложи за изпълнение на оторизиран търговец-специалист.

Фирмата STIHL препоръчва работите по поддръжката и ремонта на уреда да се възлагат за извършване само на оторизиран търговец-специалист на STIHL. За специализираните търговци на STIHL редовно се провеждат квалификационни курсове за обучение и им се предоставят на разположение най-новите технически информации по тези уреди.

Ако тези работи по поддръжката бъдат пропуснати или извършени некачествено, по машината могат да се явят повреди, за които е отговорен самият потребител. Към тях се отнасят предимно:

- Повреди на задвижващия механизъм, причинени вследствие на ненавременна или недостатъчно извършена поддръжка (например въздушен филтър, филтър за гориво), неправилно регулиране на

карбуратора или недостатъчно почистване на устройството за подаване на въздух за охлаждане (процепи за всмукване на въздух, ребра на цилиндъра)

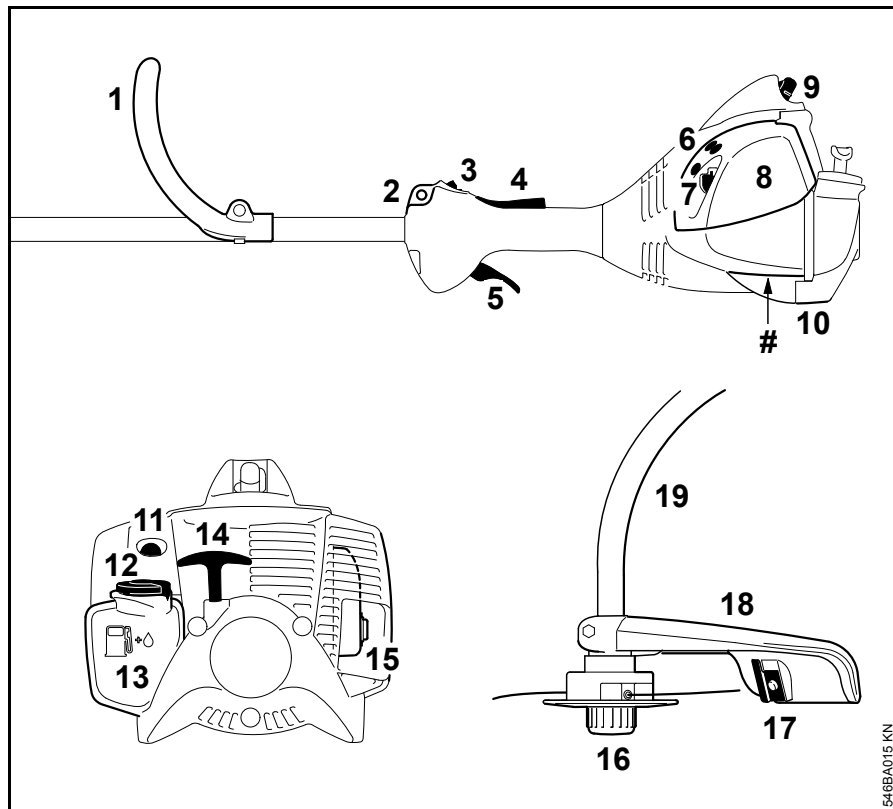
- Корозионни повреди и други последстващи щети вследствие на неправилно съхраняване на уреда
- Повреди по моторния уред, възникнали вследствие употребата на резервни части с ниско качество

Части, подлежащи на износване

Някои части на моторния уред подлежат на нормално износване дори и при използване съгласно предназначението му и трябва според вида и продължителността на употребата им да се сменят навреме. Към тях се отнасят предимно:

- Режещи инструменти (всички видове)
- Части за закрепване /фиксиране на режещите инструменти (подвижни дискове, гайки и т. н.)
- Предпазители за режещи инструменти
- Съединител
- Филтри (за въздух, за гориво)
- Устройство за стартиране
- Запална свещ

Основни части на моторния уред



- 1 Кръгова обхващаща ръкохватка
- 2 Халка за носене на уреда (носеща скоба)
- 3 Спирачен бутон
- 4 Блокировка на лоста за газта
- 5 Лост за газта
- 6 Винтове за регулиране на карбуратора
- 7 Лост на стартовата клапа
- 8 Капак на въздушния филтър
- 9 Щекер на запалителната свещ
- 10 Опора на машината
- 11 Ръчна помпа за гориво
- 12 Капачка на резервоара
- 13 Резервоар
- 14 Дръжка за стартиране
- 15 Звукозаглушител
- 16 Глава за косене
- 17 Нож (за нишки за косене)
- 18 Предпазител
- 19 Стебловидно тяло
- # Машинен номер

546BA015 KN

Технически данни

Задвижващ механизъм

Едноцилиндров двутактов двигател

FS 40, FS 40 C

Работен ходов обем: 27,2 см³

Отвор на цилиндъра: 34 мм

Ход на буталото: 30 мм

Мощност по норматив ISO 8893: 0,7 kW
(1,0 PS/к. с.)

при
8500 об./мин.

Обороти на празен ход: 2800 об./мин.
(1/min)

Обхват на регулиране с електронно ограничаване /понижаване на оборотите (номинална стойност): 10000 об./мин.
(1/min)

Максимални обороти на изходния /задвижвания вал (закрепване на режещия инструмент): 10600 об./мин.
(1/min)

FS 50, FS 50 C

Работен ходов обем: 27,2 см³

Отвор на цилиндъра: 34 мм

Ход на буталото: 30 мм

Мощност по норматив ISO 8893: 0,75 kW
(1,1 PS/к. с.)

при
8500 об./мин.
(1/min)

Обороти на празен ход: 2800 об./мин.
(1/min)

Обхват на регулиране с електронно ограничаване /понижаване на оборотите (номинална стойност): 10000 об./мин.
(1/min)

Максимални обороти на изходния /задвижвания вал (закрепване на режещия инструмент): 10600 об./мин.
(1/min)

Запалителна система

Електронно управляемо електромагнитно запалване

Запалителна свещ (изчистена от смущения): NGK CMR 6 H

Разстояние между електродите: 0,5 мм

Система за гориво

Нечувствителен към разполагането мембранен карбуратор, с вградена помпа за гориво

Вместимост на резервоара за гориво: 340 см³
(0,34 литра)

Тегло

Незареден с гориво, без режещ инструмент и предпазител

FS 40: 4,4 кг

FS 40 C с устройство ErgoStart: 4,5 кг

FS 50: 4,4 кг

FS 50: с дълго стебло (тяло): 4,5 кг

FS 50 C с устройство ErgoStart: 4,5 кг

FS 50 C с устройство ErgoStart и с дълго стебло (тяло): 4,6 кг

Размери

без режещ инструмент

FS 40: 1450 мм

FS 40 C с устройство ErgoStart: 1450 мм

FS 50: 1450 мм

FS 50: с дълго стебло (тяло): 1650 мм

FS 50 C с устройство ErgoStart: 1450 мм

FS 50 C с устройство ErgoStart и с дълго стебло (тяло): 1650 мм

Акустични и вибрационни стойности

За определяне на акустичните и на вибрационните стойности се вземат под внимание поравно оборотите на празен ход и номиналните максимални обороти.

За по-нататъшна информация относно изпълнението на Директивата за работодатели "Вибрация 2002/44/EG" – виж интернет страница: www.stihl.com/vib

Ниво на акустичното налягане L_{req} по норматив ISO 22868

FS 40, FS 40 C:	94 dB(A)
FS 50, FS 50 C:	93 dB(A)

Максимално ниво на звука (ниво на звуковата мощност) L_w по норматив ISO 22868

FS 40, FS 40 C:	107 dB(A)
FS 50, FS 50 C:	108 dB(A)

Вибрационна стойност $a_{hv,eq}$ по норматив ISO 22867

	Ръкох- ватка отляво	Ръкох- ватка отдясно
FS 40, FS 40 C:	7,0 м/сек ²	6,4 м/с ²
FS 50, FS 50 C:	6,0 м/с ²	5,7 м/сек ²

Коефициентът-К за ниво на звука и ниво на звуковата мощност съгласно RL 2006/42/EG е равен на 2,0 dB(A); коефициентът-К за вибрационната стойност съгласно RL 2006/42/EG е равен на 2,0 м/сек².

REACH

Съкращението "REACH" обозначава регламента на EG (Европ. общност) за регистриране, анализ и допустимост на химическите препарати.

За информации относно изпълнението на регламента "REACH" (EG /Европ. общност) номер 1907/2006 виж интернет страница www.stihl.com/reach

Емисии отработени газове

Стойността на CO₂, измерена по време на процедурите за одобрение на типа на ЕС, може да се намери в специфичните за продукта технически данни на www.stihl.com/co2.

Измерената стойност на CO₂ е изчислена на представителен двигател при стандартизирана процедура на изпитване в лабораторни условия и не представлява изрична или имплицирана гаранция за мощността на определен двигател.

Чрез описаните в това ръководство употреба по предназначение и техническо обслужване се изпълняват приложимите изисквания за емисиите отработени газове. Разрешението за експлоатация отпада при промени по двигателя.


Указания за ремонт

Потребителите на този уред имат право да извършват само тези дейности по поддръжката и обслужването на уреда, които са описани в настоящото ръководство за употреба. Всякакви други ремонти трябва да се извършват само от оторизирани специализирани търговци.

Фирмата STIHL препоръчва работите по поддръжката и ремонта на уреда да се възлагат за извършване само на оторизиран търговец-специалист на STIHL. За специализираните търговци на STIHL редовно се провеждат квалификационни курсове за обучение и им се предоставят на разположение най-новите технически информации по тези уреди.

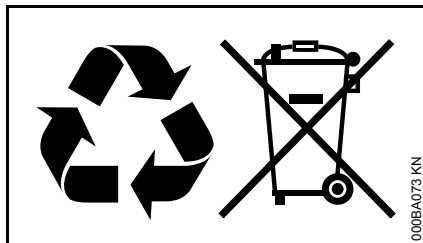
При ремонт използвайте само такива резервни части, които са изрично одобрени от STIHL за монтаж на този уред – или технически идентични части. Да се използват само висококачествени резервни части. В противен случай съществува опасност от злополуки за работещите с машината или повреди на моторния уред.

Фирмата STIHL препоръчва да се използват само оригинални резервни части на STIHL.

Оригиналните резервни части на STIHL се познават по номера за резервни части на STIHL, по надписа **STIHL** и понякога по знака за резервни части на фирмата  (на малки части може да е поставен само последният знак).

Отстраняване (на отпадъци)

При отстраняване / изхвърляне на уреда да се спазват предписанията, специфични за съответната държава на пласмент.



Изделията на STIHL да не се изхвърлят при битовите отпадъци. Изделието на STIHL, акумулаторът (батерията) му, принадлежностите му и опаковката му да се предадат за вторична употреба, незамърсяваща околната среда.

Актуална информация, отнасяща се до отстраняването на употребявани изделия, може да се получи от търговеца-специалист на STIHL.

Декларация на ЕС (EU) за съответствие

ANDREAS STIHL AG & Co. KG
Badstr. 115
D-71336 Waiblingen

Германия

заявява на лична самостоятелна отговорност, че

Вид машина: Уред за кас-
трене и
поддръжка на
растителни
насаждения

Фабрична марка: STIHL

Тип: FS 40
FS 40 C
FS 40 C-E
FS 50
FS 50-L
FS 50 C
FS 50 C-E
FS 50 C-E L

Серийна
идентификация: 4144

Работен ходов обем: 27,2 см³

отговаря на предписанията по прилагане на директивите 2006/42/EG, 2014/30/EU и 2000/14/EG и е разработен и произведен съгласно валидните към датата на производство версии на следните стандарти /нормативи:

EN ISO 11681-1, EN 61000-6-1,
EN 55012

За определяне (изчисляване) на измереното и на гарантираното максимално ниво на шума се

процедира съгласно директивата 2000/14/EO, приложение V, с прилагане на стандарт ISO 10884.

Измерено максимално ниво на звука (ниво на звуковата мощност)

при всички FS 40: 107 dB(A)

при всички FS 50: 108 dB(A)

Гарантирано максимално ниво на звука (ниво на звуковата мощност)

при всички FS 40: 109 dB(A)

при всички FS 50: 110 dB(A)

Съхранение на техническата документация:

ANDREAS STIHL AG & Co. KG
Produktzulassung

Годината на производство и машинният номер са посочени върху уреда.

Waiblingen, 28.10.2016

ANDREAS STIHL AG & Co. KG
в качеството на заместник

Thomas Elsner

Ръководител управление на продукти и услуги

0458-546-5421-D

bulgarisch



www.stihl.com



0458-546-5421-D